

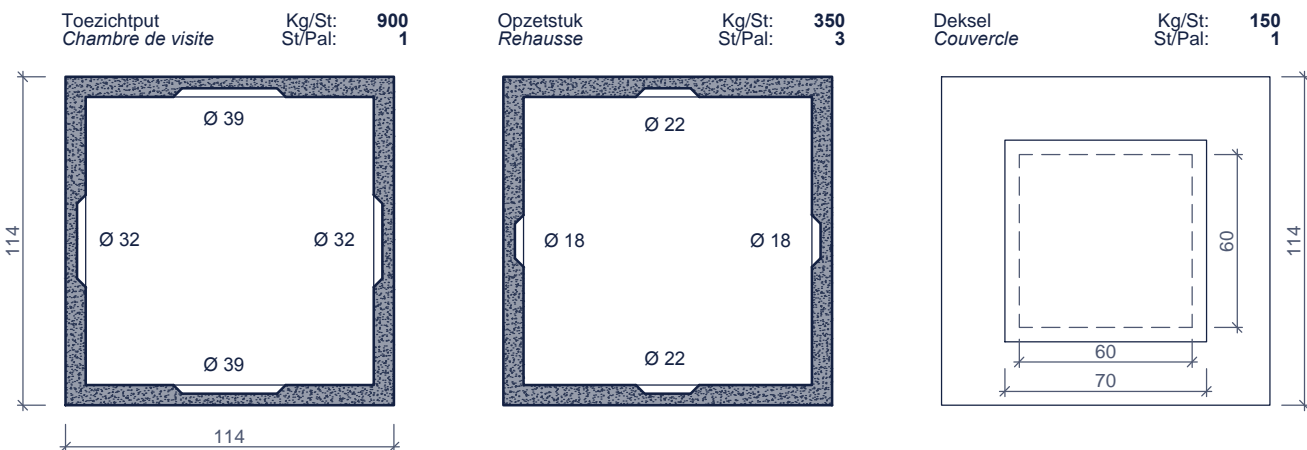


TOEZICHTPUT / OPZETSTUK / DEKSEL

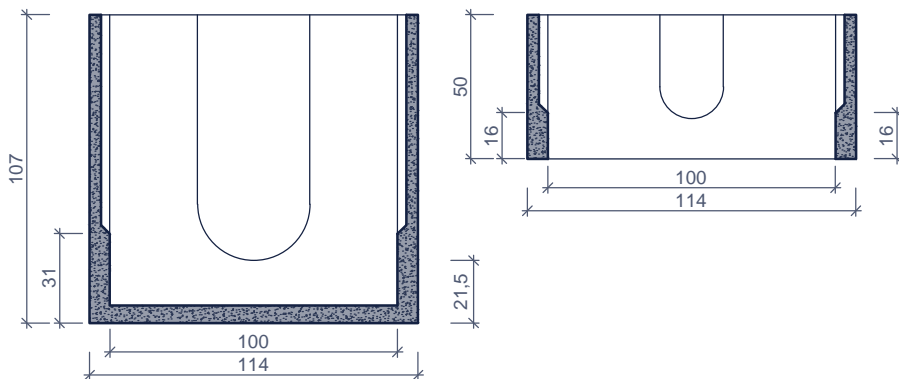
CHAMBRE DE VISITE / REHAUSSE / COUVERCLE

TP_100/114 IE

bovenaanzicht vue de dessus

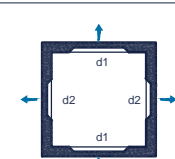


doorsnede coupe



vooraanzicht vue frontale



Kenmerken	TP_100/114 IE	Caractéristiques	Principe
in - / uitlaat d1	Ø 39cm/ Ø 22cm	entrée / sortie	 <p>Plaatsingsvoorschriften op aanvraag Prescriptions de pose sur demande</p>
in - / uitlaat d2	Ø 32cm/ Ø 18cm	tuyau d'attente - aspiration	
hijsslussen	2	points d' ancrage	
buitenafmetingen	114 X 114 X 107	dimensions extérieures	
verkeersbelastingsklasse	A15 (NBN EN 124)	classe de charge de trafic	
omgevingsklasse	EE3 (NBN B 15-001)	classe d'environnement	
milieuklasse	XC4, XF1 (NBN EN 206-1)	classe d' exposition	
druksterkteklasse	C35/45	classe de résistance	

afmetingen in cm - wijzigingen voorbehouden
 dimensions en cm - sous réserve de modifications